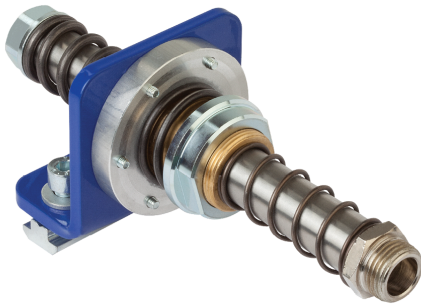
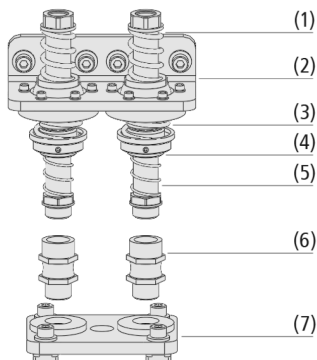


# Aufhängung flexibel FST-FLEX

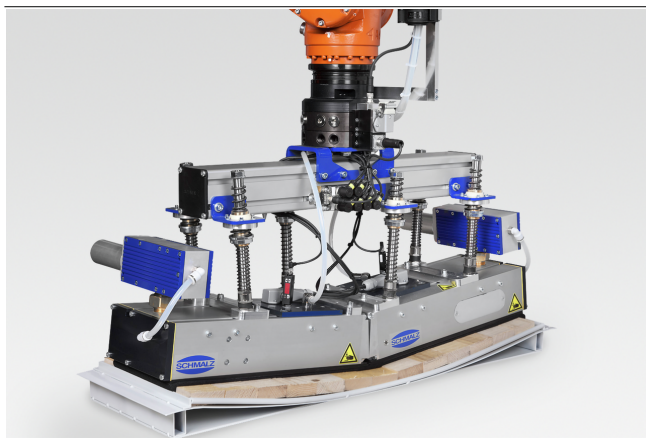
Hub von 25 mm bis 75 mm



Aufhängung flexibel FST-FLEX



Systemaufbau Aufhängung flexibel FST-FLEX



Montagebeispiel Aufhängung flexibel FST-FLEX

## Eignung für branchenspezifische Anwendungen

### Anwendung

- Sphärisch gelagerter Federstößel mit zwei Dämpfungsfedern, Zentrierfeder und spezieller Kugelkalotte zur Handhabung von Werkstücken mit Höhendifferenzen
- Handhabung von sehr empfindlichen Bauteilen ohne steuerungstechnischen Mehraufwand (z. B. Glasplatten); sanftes Aufsetzen ist gewährleistet
- Handhabung von stark verwundenem und natürlich gewachsenem Material (z. B. getrocknetes Holz) ohne steuerungstechnischen Mehraufwand
- Einsatz unter rauen Bedingungen
- Handhabungsaufgaben mit hoher Dynamik und kurzen Zykluszeiten

### Aufbau

- Federstößel mit Stößelstange aus Edelstahl, Messing-Führungshülse mit integrierter Gleitbuchse und unterer (5) sowie oberer (1) Dämpfungsfeder
- Pulverbeschichtetes Halteblech (2) zur Befestigung an einem Aluminiumprofil und als Aufnahme der automatischen Zentriereinheit bestehend aus der Zentrierfeder (3) und der Federsitzmutter (4). Die Zentrierfedervorspannung (3) kann mittels Arretierschraube in der Federsitzmutter (4) eingestellt werden
- Gelenkige Aufnahme (6) als Option verfügbar
- Pulverbeschichtete Flanschplatte (7) zur Anbindung an einen Flächengreifer. Die Flanschplatte kann individuell an das Flächengreifsystem angepasst werden

### Produkt-Highlights

- Wartungsfrei und langlebig dank hochwertiger Gleitlager und bearbeiteter Stößelstange; ermöglicht minimale Taktzeiten
- Mit zwei Dämpfungsfedern optimiert für empfindliche Werkstücke
- Stößel mit Zentrierfeder und Kugelkalotte optimiert für extrem unebene Werkstücklagen

# Aufhängung flexibel FST-FLEX

Hub von 25 mm bis 75 mm

## Bestellschlüssel Aufhängung flexibel FST-FLEX

<b>FST-FLEX</b>	–	<b>50</b>	–	<b>HD</b>		<b>1</b>	–	<b>G1/2-AG</b>	–	<b>G3/8-IG</b>
1		2		3		4		5		6

### 1 – Kurzbezeichnung

Code	Ausführung
FST-FLEX	Flexibel

### 2 – Stößelhub

Code	Stößelhub in mm
25...75	25 bis 75

### 3 – Variante

Code	Typ
HD	Heavy Duty

### 4 – Stößelanzahl

Code	Anzahl
1...2	1 und 2

### 5 – Saugeranschluss

Code	Anschluss
G1/2-AG	G1/2-AG

### 6 – Vakuum-Anschluss

Code	Anschluss
G3/8-IG	G3/8-IG

Die Aufhängung flexibel FST-FLEX (Halteblech + Federstößel) wird als Einzelteil geliefert. Um eine komplette Aufhängung flexibel (Halteblech + Federstößel + Flanschplatte + Zubehör) zu erhalten, sind folgende Bestellschritte nötig:

- Aufhängung flexibel FST-FLEX (Schritt 1) - Halteblech + Federstößel, verfügbar mit unterschiedlichem Hub und Anzahl Stößel
- Flanschplatte FLAN-PL (Schritt 2) - verfügbar für verschiedene Flächengreifer

Verfügbares Zubehör: Flexolink (FLK), Flanschplatte (FLAN-PL)

## Bestelldaten Aufhängung flexibel FST-FLEX

Typ*	Artikel-Nr.
FST-FLEX 25 HD1 G1/2-AG G3/8-IG	10.01.10.05697
FST-FLEX 50 HD1 G1/2-AG G3/8-IG	10.01.10.05687
FST-FLEX 75 HD1 G1/2-AG G3/8-IG	10.01.10.05698
FST-FLEX 25 HD2 G1/2-AG G3/8-IG	10.01.10.05695
FST-FLEX 50 HD2 G1/2-AG G3/8-IG	10.01.10.05168
FST-FLEX 75 HD2 G1/2-AG G3/8-IG	10.01.10.05696

\*MO-PROF 90x90, 120x120

Typ*	Artikel-Nr.
FST-FLEX 25 HD1 G1/2-AG G3/8-IG	10.01.10.07015
FST-FLEX 50 HD1 G1/2-AG G3/8-IG	10.01.10.07016
FST-FLEX 75 HD1 G1/2-AG G3/8-IG	10.01.10.07017
FST-FLEX 25 HD2 G1/2-AG G3/8-IG	10.01.10.07018
FST-FLEX 50 HD2 G1/2-AG G3/8-IG	10.01.10.07019
FST-FLEX 75 HD2 G1/2-AG G3/8-IG	10.01.10.07020

\*MO-PROF 40x40, 80x40

## Bestelldaten Zubehör Aufhängung flexibel FST-FLEX

Typ	Artikel-Nr.
Flanschplatte   FLAN-PL 120x85x10 ST FLGR	10.01.10.05701
Flanschplatte   FLAN-PL 400x90x10 ST SBX	10.01.10.05702

Typ	Artikel-Nr.
Flexolink   FLK G1/2-IG G1/2-AG	10.01.03.00175
Flexolink   FLK G1/2-IG G1/2-AG V	10.01.03.00207

## Aufhängung flexibel FST-FLEX

Hub von 25 mm bis 75 mm

### Technische Daten Aufhängung flexibel FST-FLEX

Typ	Federrate [N/mm]	Federvorspannung [N/mm]	Federkraft Hubmitte [N]*	Vertikalbelastung [N]**	Gewicht [g]	Einsatztemperatur [°C]
FST-FLEX 25 HD1 G1/2-AG G3/8-IG	3,828	25,60	74	3.000	1.450	0 ... 80 °C
FST-FLEX 50 HD1 G1/2-AG G3/8-IG	1,810	5,40	51	3.000	1.500	0 ... 80 °C
FST-FLEX 75 HD1 G1/2-AG G3/8-IG	1,072	36,90	78	3.000	1.550	0 ... 80 °C
FST-FLEX 25 HD2 G1/2-AG G3/8-IG	3,828	51,30	147	6.000	2.700	0 ... 80 °C
FST-FLEX 50 HD2 G1/2-AG G3/8-IG	1,810	10,90	102	6.000	2.800	0 ... 80 °C
FST-FLEX 75 HD2 G1/2-AG G3/8-IG	1,072	73,91	155	6.000	2.900	0 ... 80 °C
FST-FLEX 25 HD1 G1/2-AG G3/8-IG	3,828	25,60	74	2.100	1.450	0 ... 80 °C
FST-FLEX 50 HD1 G1/2-AG G3/8-IG	1,810	5,40	51	2.100	1.500	0 ... 80 °C
FST-FLEX 75 HD1 G1/2-AG G3/8-IG	1,072	36,90	78	2.100	1.550	0 ... 80 °C
FST-FLEX 25 HD2 G1/2-AG G3/8-IG	3,828	51,30	147	4.200	2.700	0 ... 80 °C
FST-FLEX 50 HD2 G1/2-AG G3/8-IG	1,810	10,90	102	4.200	2.800	0 ... 80 °C
FST-FLEX 75 HD2 G1/2-AG G3/8-IG	1,072	73,91	155	4.200	2.900	0 ... 80 °C

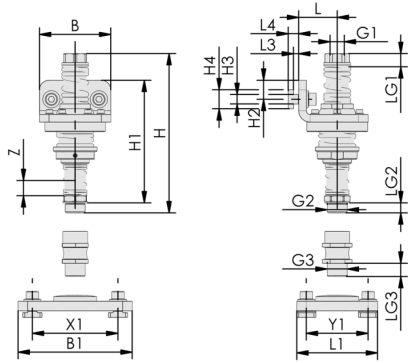
\*Bezogen auf 50 % Hub

\*\*Maximale statische Belastung

# Aufhängung flexibel FST-FLEX

Hub von 25 mm bis 75 mm

## Konstruktionsdaten Aufhängung flexibel FST-FLEX



FST-FLEX, FLAN-PL

# Aufhängung flexibel FST-FLEX

Hub von 25 mm bis 75 mm

**Konstruktionsdaten Aufhängung flexibel FST-FLEX**

Typ	B [mm]	G1	G2	G3	H [mm]*	H1 [mm]	H2 [mm]	H3 [mm]	H4 [mm]	L [mm]	L3 [mm]	L4 [mm]	LG1 [mm]	LG2 [mm]	LG3 [mm]	Z (Hub) [mm]
FST-FLEX 25 HD1 G1/2-AG G3/8-IG	75	G3/8"-IG	G1/2"-AG	G1/2"-AG	168	129	20	10	20	41	6	11	15	11	14	25
FST-FLEX 50 HD1 G1/2-AG G3/8-IG	75	G3/8"-IG	G1/2"-AG	G1/2"-AG	200	161	20	10	20	41	6	11	15	11	14	50
FST-FLEX 75 HD1 G1/2-AG G3/8-IG	75	G3/8"-IG	G1/2"-AG	G1/2"-AG	239	200	20	10	20	41	6	11	15	11	14	75
FST-FLEX 25 HD2 G1/2-AG G3/8-IG	150	G3/8"-IG	G1/2"-AG	G1/2"-AG	168	129	20	10	20	41	6	11	15	11	14	25
FST-FLEX 50 HD2 G1/2-AG G3/8-IG	150	G3/8"-IG	G1/2"-AG	G1/2"-AG	200	161	20	10	20	41	6	11	15	11	14	50
FST-FLEX 75 HD2 G1/2-AG G3/8-IG	150	G3/8"-IG	G1/2"-AG	G1/2"-AG	239	200	20	10	20	41	6	11	15	11	14	75
FST-FLEX 25 HD1 G1/2-AG G3/8-IG	75	G3/8"-IG	G1/2"-AG	G1/2"-AG	168	129	20	10	20	41	2	6	15	11	14	25
FST-FLEX 50 HD1 G1/2-AG G3/8-IG	75	G3/8"-IG	G1/2"-AG	G1/2"-AG	200	161	20	10	20	41	1	6	15	11	14	50
FST-FLEX 75 HD1 G1/2-AG G3/8-IG	75	G3/8"-IG	G1/2"-AG	G1/2"-AG	239	200	20	10	20	41	2	6	15	11	14	75
FST-FLEX 25 HD2 G1/2-AG G3/8-IG	150	G3/8"-IG	G1/2"-AG	G1/2"-AG	168	129	20	10	20	41	2	6	15	11	14	25
FST-FLEX 50 HD2 G1/2-AG G3/8-IG	150	G3/8"-IG	G1/2"-AG	G1/2"-AG	200	161	20	10	20	41	2	6	15	11	14	50
FST-FLEX 75 HD2 G1/2-AG G3/8-IG	150	G3/8"-IG	G1/2"-AG	G1/2"-AG	239	200	20	10	20	41	2	6	15	11	14	75

\*Im zusammengebauten Zustand, mit Flexolink 33,5 mm höher; mit Flexolink in verstärkter Bauweise 53,0 mm höher

Typ	B1 [mm]	L1 [mm]	X1 [mm]	Y1 [mm]
FLAN-PL 120x85x10 ST FLGR	-	-	90	65
FLAN-PL 400x90x10 ST SBX	-	-	280	65